

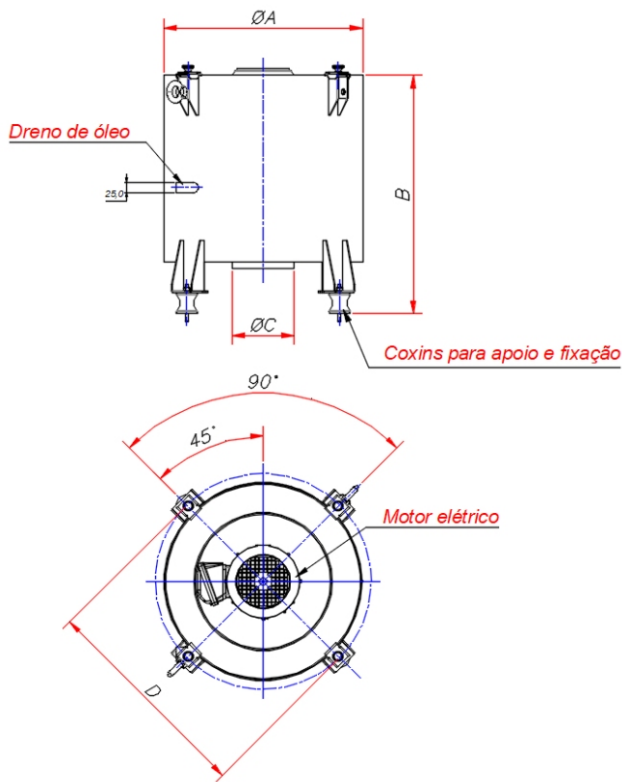
Em complemento a sua linha de filtros coletores de névoa, a Maza oferece ao mercado a linha M 200.

Trata-se de uma linha de equipamentos com design simples e versátil que foi pensado para máquinas e aplicações que produzem névoa oleosa, mas em condições simples em sua resolução.

Sua aplicação estende-se à máquinas de usinagem em geral com média e baixa pressão de óleo (inclusive M.Q.L.)

Acessórios disponíveis:

- 1 - Cabo de alimentação;
- 2 - Pedestal simples e com reservatório;
- 3 - Mangueira flexível espiralada ou tubulação rígida;
- 4 - Coifas de pequenas dimensões para aprimorar aplicação;
- 5 - Bocais de acoplamento para enclausuramento da máquina;
- 6 - Mangueira de dreno;



Modelo	$\varnothing A$	B	$\varnothing C$	D	Potência (cv)	Vazão (m <sup>3</sup> /h)	Ruído	Peso
M-201	295mm	380mm	3"	340mm	0,5	430	61dBA	15,0Kg
M-202	371mm	410mm	4"	415mm	1,0	760	70dBA	20,0Kg
M-203	425mm	490mm	5"	470mm	2,0	1650	71dBA	34,0Kg
M-204	480mm	573mm	6"	520mm	3,0	2420	74dBA	40,0Kg
M-205	540mm	670mm	8"	585mm	4,0	3380	78dBA	52,0Kg

Nossos equipamentos podem ser fabricados inteiramente em aço inoxidável e mantas especiais adequadas para trabalho com névoa de água ou vapores provenientes do processo de lavagem de peças e outros processos.

Rua Rosa Mendes, 309 - 03757-090 - Jd. Penha - São Paulo - SP

+55 11 4113 8329

+55 11 9 9140 7605

www.maza.ind.br - sac@maza.ind.br - mazaequipamentos@gmail.com